

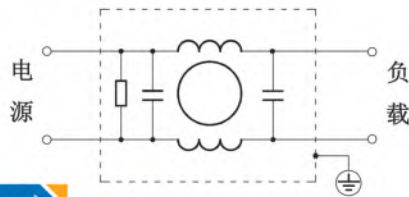
一、特点

- 适用于医疗电子设备，结构紧凑，易于安装；
- 可按用户要求定制。

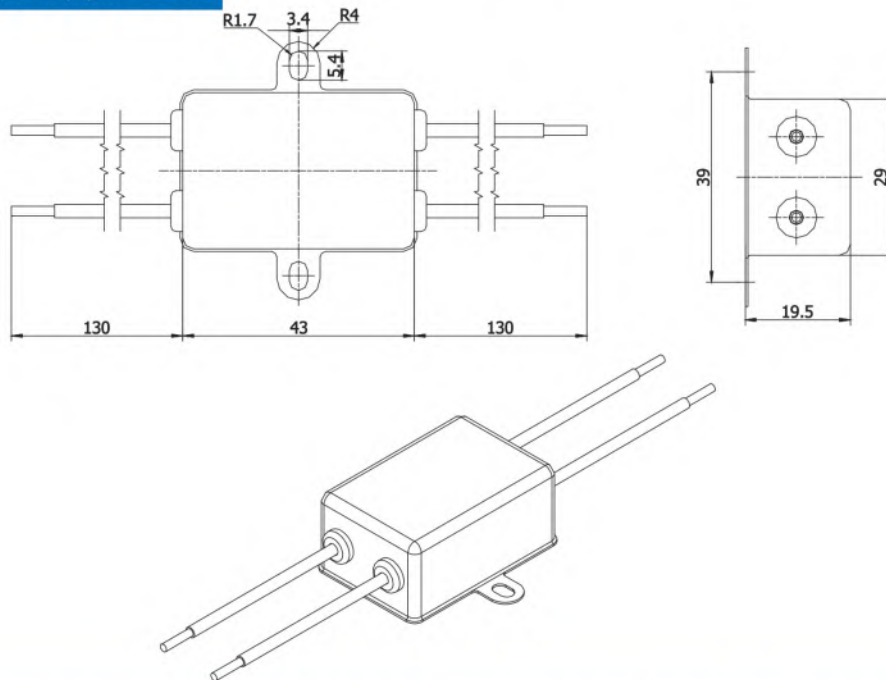
二、技术参数

型号	额定电压	额定电流	试验电压	
			线对线	线对地
DNF225-YR-2A	250V-50/60Hz	2A	1800VDC,2s	1800V-50/60Hz,2s

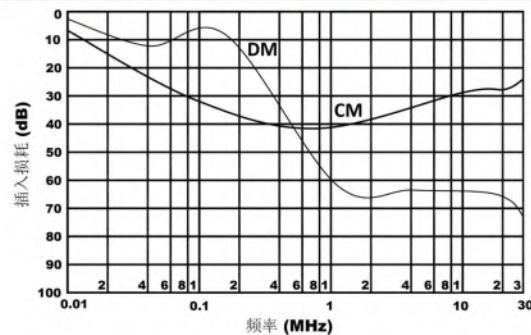
三、电路原理图



四、外形尺寸图 (单位: mm)



五、在 50Ω系统内测得的典型插入损耗参考曲线: (CM—共模插入损耗, DM—差模插入损耗)



六、安装说明

- 1) 滤波器的外壳与设备的机壳要有良好的电气连接；
- 2) 按标牌上规定的“电源”、“负载”来连接滤波器输入端和输出端；
- 3) 输入端连接线和输出端连接线要严格分开，切不能捆扎在一起。