

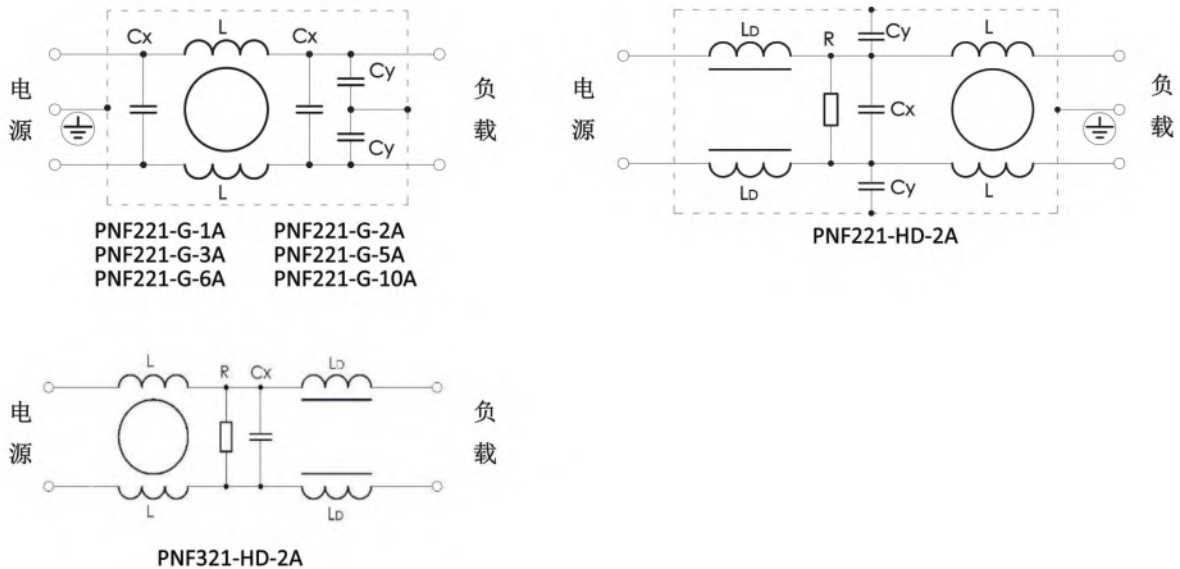
一、特点

- 通用性强，结构紧凑，易于安装；
- 低泄漏电流，优异的插入损耗特性；
- 通过 CE 认证，可按用户要求定制。

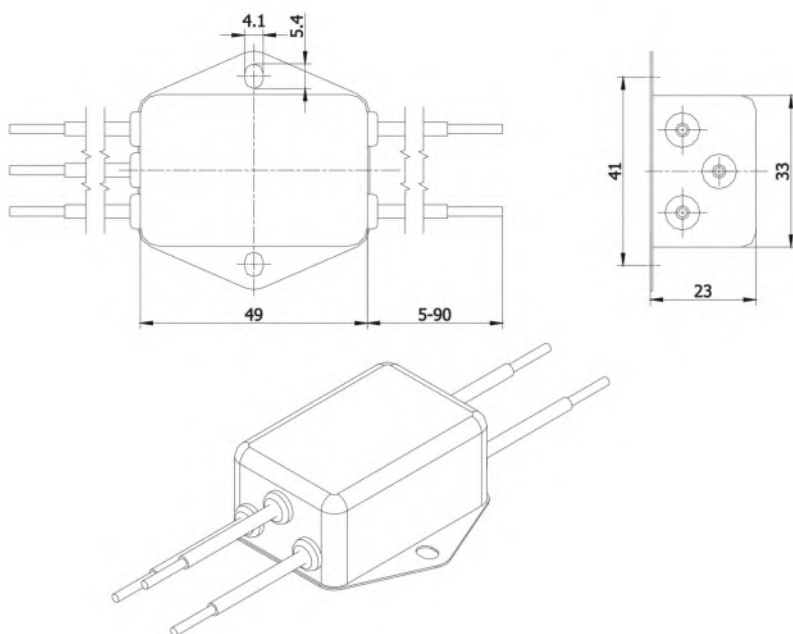
二、技术参数

型号	额定电压	额定电流	试验电压		Cx(μF) ±10%	Cy(nF) ±20%	L(mH) -30%~+50%	R(MΩ) ±10%	漏电流 250V~50Hz
			线对线	线对地					
PNF221-G-1A	250V-50/60Hz	1A	1800VDC,2s	1800V-50/60Hz,2s	0.1	3.3	6.8	/	<0.75mA
PNF221-G-2A	250V-50/60Hz	2A	1800VDC,2s	1800V-50/60Hz,2s	0.1	3.3	6.8	/	<0.75mA
PNF221-G-3A	250V-50/60Hz	3A	1800VDC,2s	1800V-50/60Hz,2s	0.1	3.3	2.0	/	<0.75mA
PNF221-G-5A	250V-50/60Hz	5A	1800VDC,2s	1800V-50/60Hz,2s	0.1	3.3	0.8	/	<0.75mA
PNF221-G-6A	250V-50/60Hz	6A	1800VDC,2s	1800V-50/60Hz,2s	0.1	3.3	0.8	/	<0.75mA
PNF221-G-10A	250V-50/60Hz	10A	1800VDC,2s	1800V-50/60Hz,2s	0.1	3.3	0.45	/	<0.75mA
PNF221-HD-2A	250V-50/60Hz	2A	1800VDC,2s	1800V-50/60Hz,2s	0.22	4.7	L=6.0 Ld=0.1	0.68	<1.1mA
PNF321-HD-2A	250V-50/60Hz	2A	1500VDC,5s	/	0.22	/	L=6.0 Ld=0.1	0.68	<1.1mA

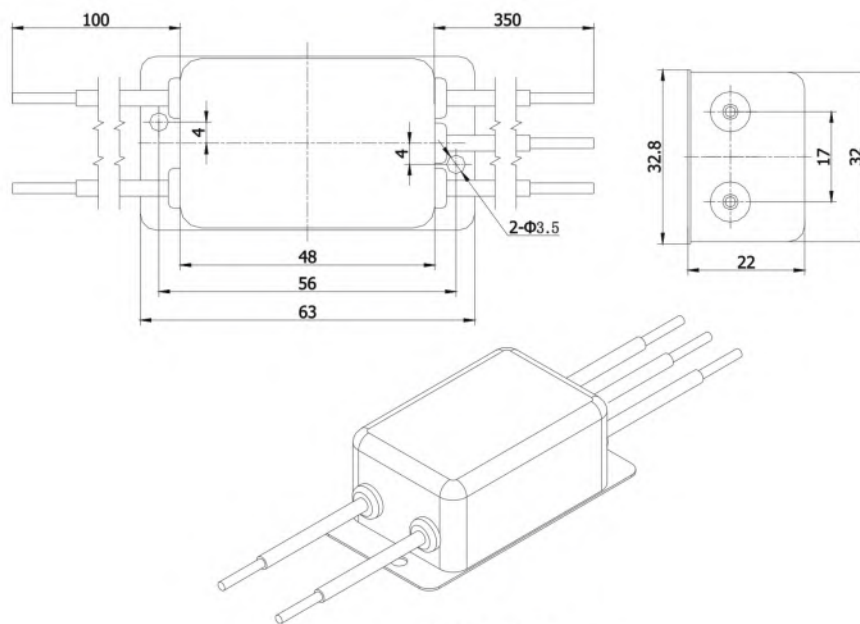
三、电路原理图



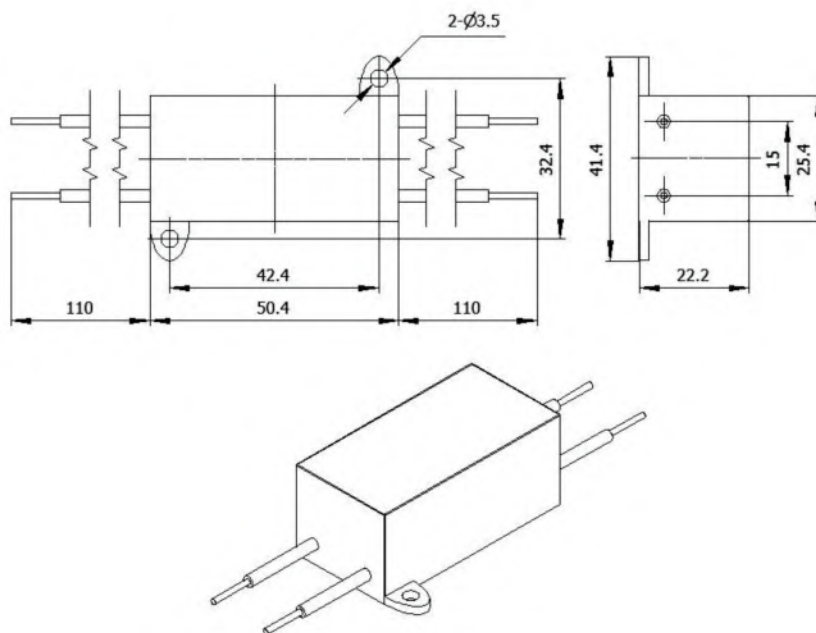
四、外形尺寸图 (单位: mm)



PNF221-G-1A PNF221-G-2A
 PNF221-G-3A PNF221-G-5A
 PNF221-G-6A PNF221-G-10A

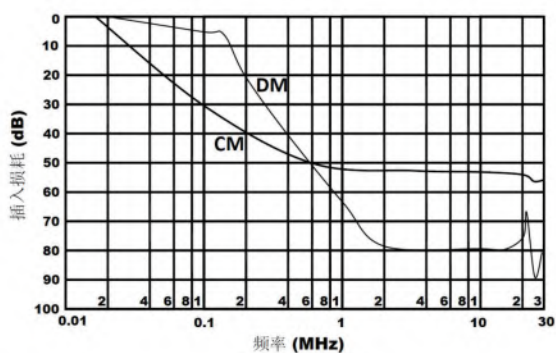


PNF221-HD-2A

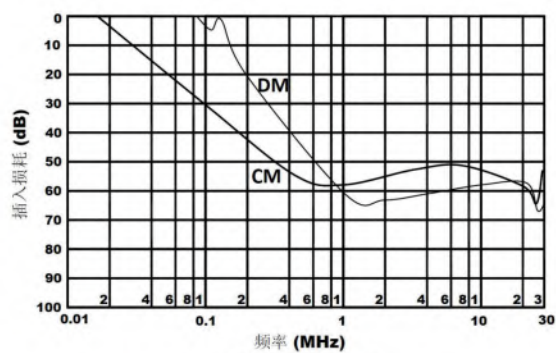


PNF321-HD-2A

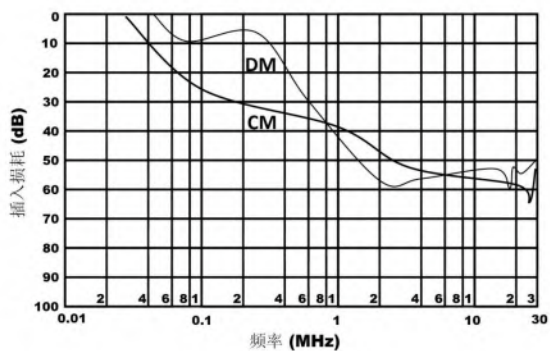
五、在 50 Ω 系统内测得的典型插入损耗参考曲线:(CM—共模插入损耗,DM—差模插入损耗)



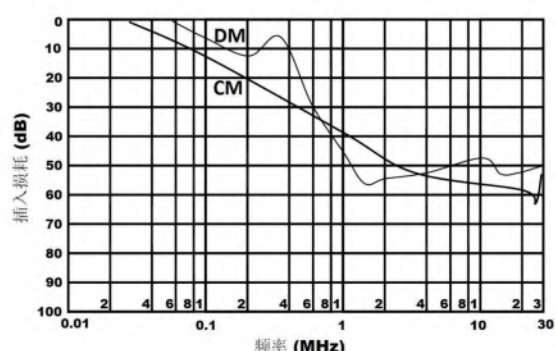
PNF221-G-1A



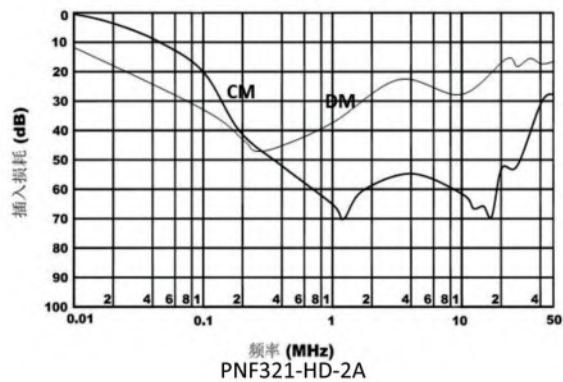
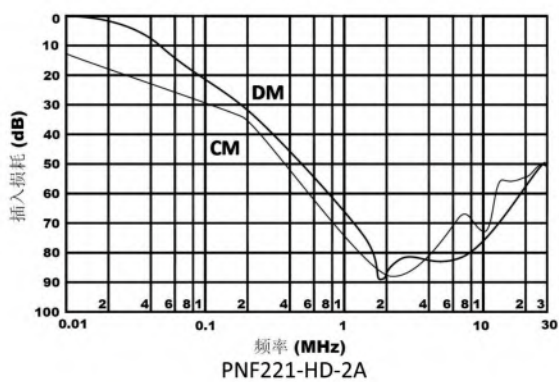
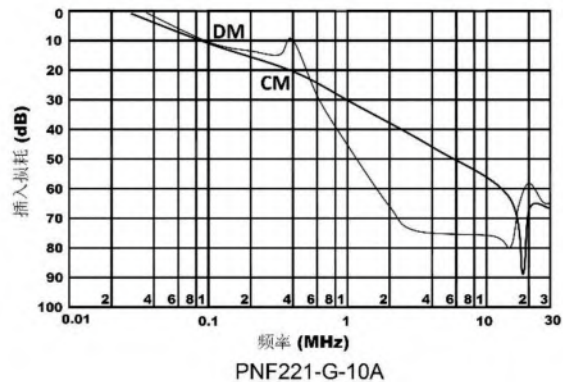
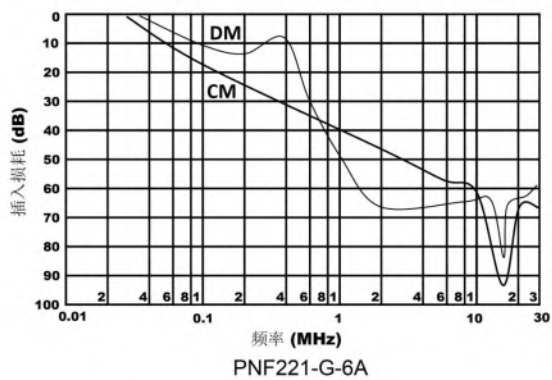
PNF221-G-2A



PNF221-G-3A



PNF221-G-5A



六、安装说明

- 1) 滤波器的外壳与设备的机壳要有良好的电气连接；
- 2) 按标牌上规定的“电源”、“负载”来连接滤波器输入端和输出端；
- 3) 输入端连接线和输出端连接线要严格分开，切不能捆扎在一起。