

## 三相交流EMI滤波器-MF4A3B系列

### 产品特点

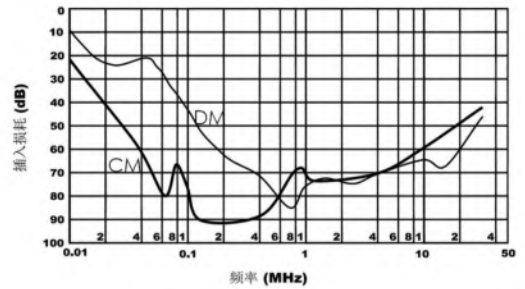
- 优良的共模 (CM) 和差模 (DM) 插入损耗特性, 电流范围可根据用户要求设计;
- 参照执行GJB1518-92《射频干扰滤波器总规范》, 高可靠性;
- 为设备通过GJB151B-2013 CE102传导发射要求而设计, 经多项军用设备使用证明效果极佳。

### 技术参数

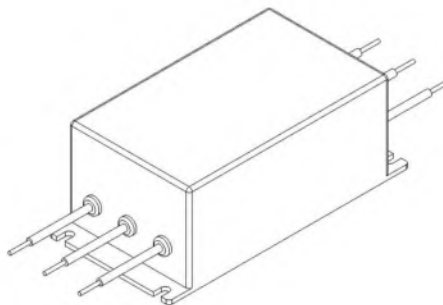
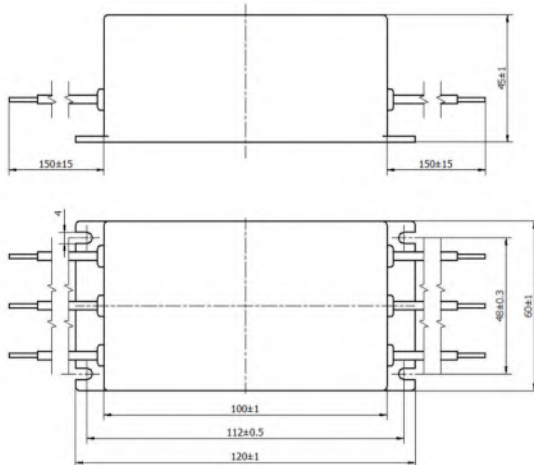
注: 若需要其它规格的额定电压、电流和频率, 可以另行调整参数。

型号	额定电压	额定电流	试验电压	
			线对线	线对地
MF4A3B-3PH-3×6A	380V/50~60Hz	3×6A	2500VDC,5s	3000VDC,5s
MF4A3B-3PH-3×10A	380V/50~60Hz	3×10A	2500VDC,5s	3000VDC,5s
MF4A3B-3PH-3×15A	380V/50~60Hz	3×15A	2500VDC,5s	3000VDC,5s
MF4A3B-3PH-3×20A	380V/50~60Hz	3×20A	2500VDC,5s	3000VDC,5s

### 插入损耗参考曲线: 在50Ω系统内测得



### 外形尺寸及图片



### 使用说明

滤波器的外壳与设备机壳有良好的电气连接, 输入端和输出端应按滤波器标牌上的标示予以区分, 输入端连接线和输出端连接线应要严格分开, 切不可捆扎在一起。