

三相交流EMI滤波器-MNF09系列

产品特点

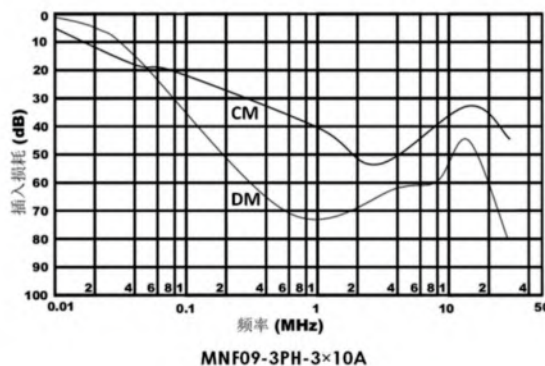
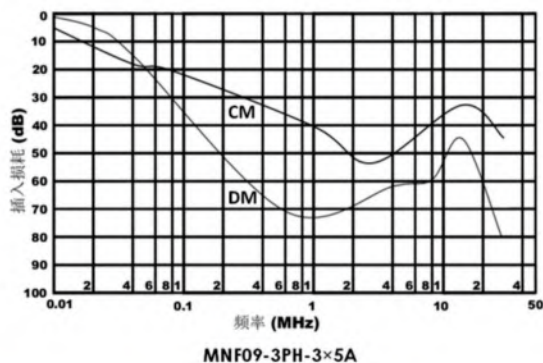
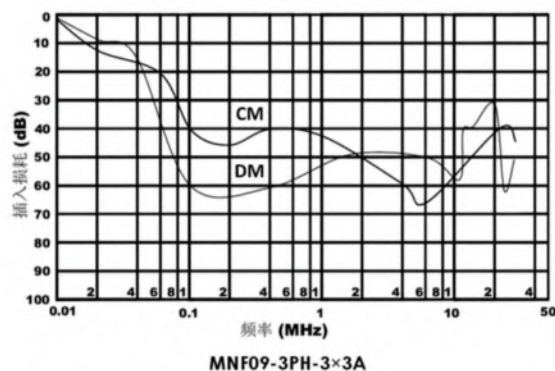
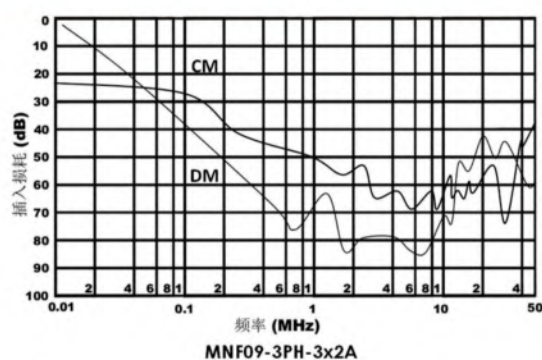
- 优良的共模 (CM) 和差模 (DM) 插入损耗特性;
- 参照执行GJB1518-92《射频干扰滤波器总规范》，高可靠性;
- 为设备通过GJB151B-2013 CE102传导发射要求而设计，经多项军用设备使用证明效果极佳。

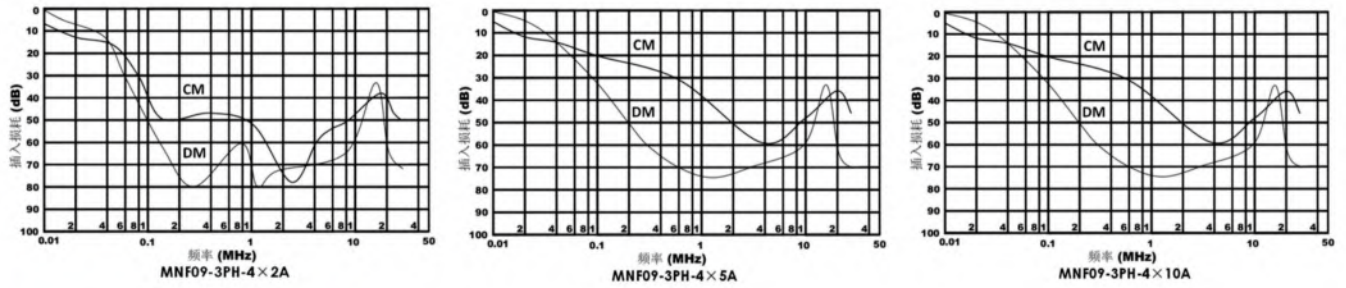
技术参数

注：若需要其它规格的额定电压、电流和频率，可以另行调整参数。

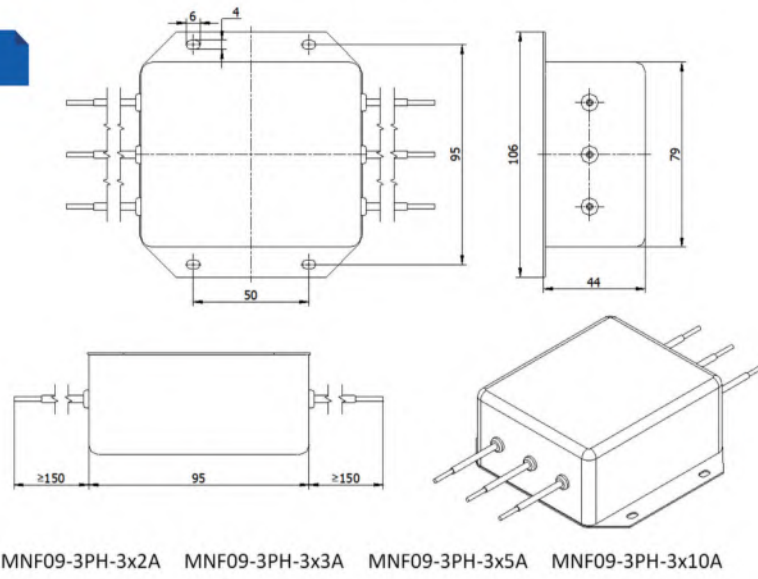
型号	额定电压	额定电流	试验电压		气候等级
			线对线	线对地	
MNF09-3PH-3x2A	440V~50/60Hz	3x2A	1500VDC,5s	1500V~50/60Hz,5s	55/085/56
MNF09-3PH-3x3A	440V~50/60Hz	3x3A	1500VDC,5s	1500V~50/60Hz,5s	55/085/56
MNF09-3PH-3x5A	440V~50/60Hz	3x5A	1500VDC,5s	1500V~50/60Hz,5s	55/085/56
MNF09-3PH-3x10A	440V~50/60Hz	3x10A	1500VDC,5s	1500V~50/60Hz,5s	55/085/56
MNF09-3PH-4x2A	440V~50/60Hz	4x2A	1500VDC,5s	1500V~50/60Hz,5s	55/085/56
MNF09-3PH-4x5A	440V~50/60Hz	4x5A	1500VDC,5s	1500V~50/60Hz,5s	55/085/56
MNF09-3PH-4x10A	440V~50/60Hz	4x10A	1500VDC,5s	1500V~50/60Hz,5s	55/085/56

插入损耗参考曲线: 在50Ω系统内测得

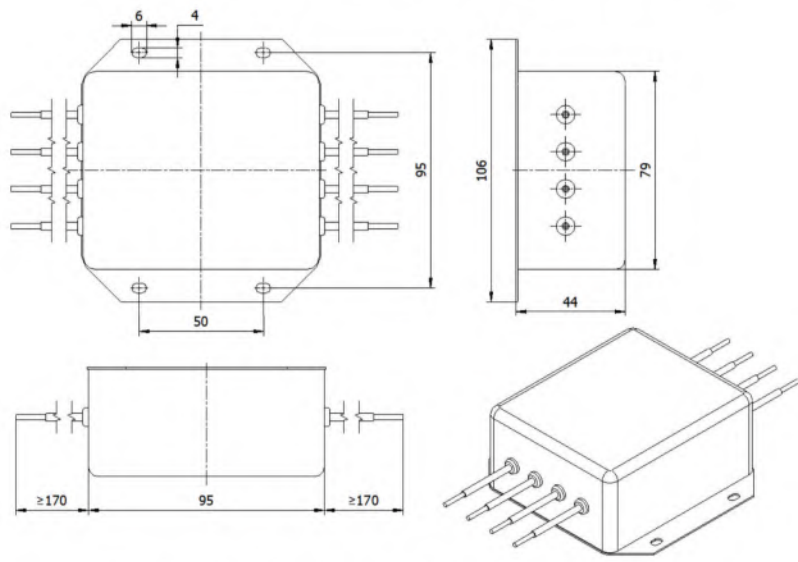




外形尺寸及图片



MNF09-3PH-3x2A MNF09-3PH-3x3A MNF09-3PH-3x5A MNF09-3PH-3x10A



MNF09-3PH-4x2A MNF09-3PH-4x5A MNF09-3PH-4x10A

使用说明

滤波器的外壳与设备机壳有良好的电气连接，输入端和输出端应按滤波器标牌上的标示予以区分，输入端连接线和输出端连接线应要严格分开，切不能捆扎在一起。