

## 三相交流EMI滤波器-MNF47系列

### 产品特点

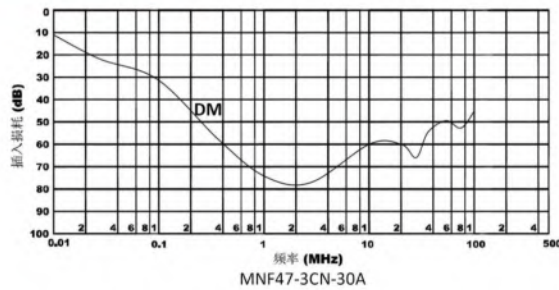
- 符合舰载产品结构设计；
- 优良的共模（CM）和差模（DM）插入损耗特性；
- 可按需要设计为三相三线或三相四线结构；
- 参照执行GJB1518-92《射频干扰滤波器总规范》，高可靠性；
- 为设备通过GJB151B-2013 CE102传导发射要求而设计，经多项军用设备使用证明效果极佳。

### 技术参数

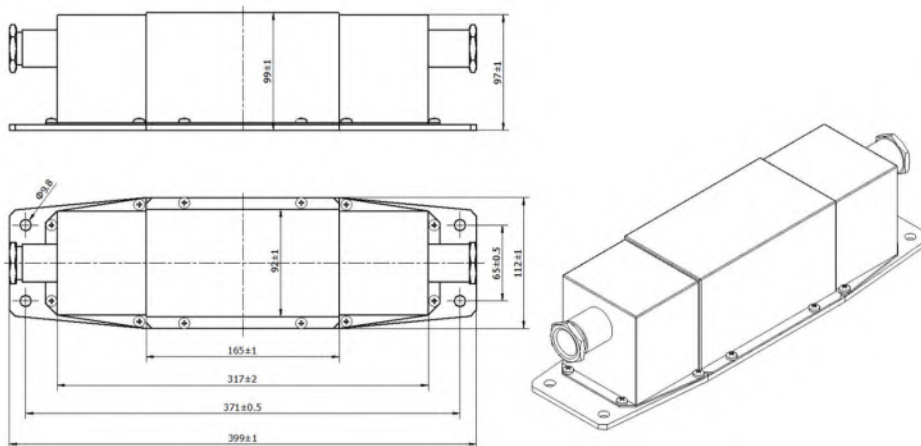
注：若需要其它规格的额定电压、电流和频率，可以另行调整参数。

| 型号            | 额定电压         | 额定电流 | 试验电压       |            |
|---------------|--------------|------|------------|------------|
|               |              |      | 线对线        | 线对地        |
| MNF47-3CN-30A | 380V/50~60Hz | 30A  | 1500VDC,5s | 1800VAC,5s |

### 插入损耗曲线: 在50Ω系统内测得



### 外形尺寸及图片



### 使用说明

滤波器的外壳与设备机壳有良好的电气连接，输入端和输出端应按滤波器标牌上的标示予以区分，输入端连接线和输出端连接线应要严格分开，切不能捆扎在一起。