

三相交流EMI滤波器-MNF51系列

产品特点

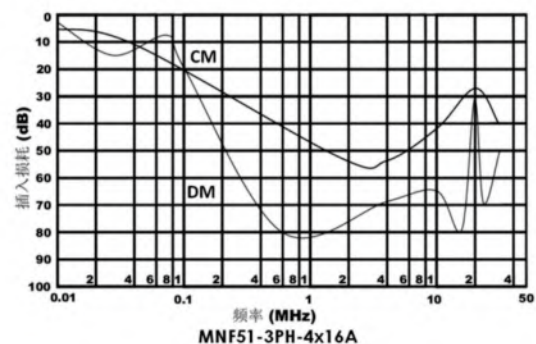
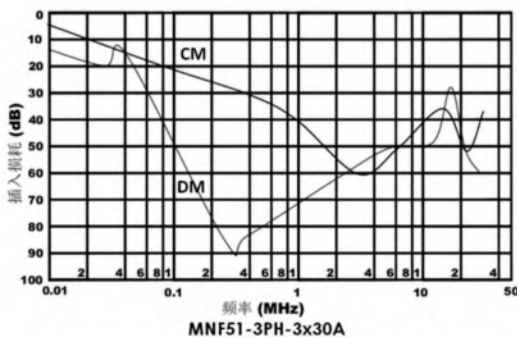
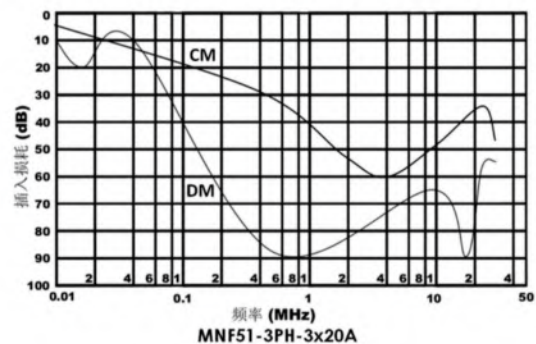
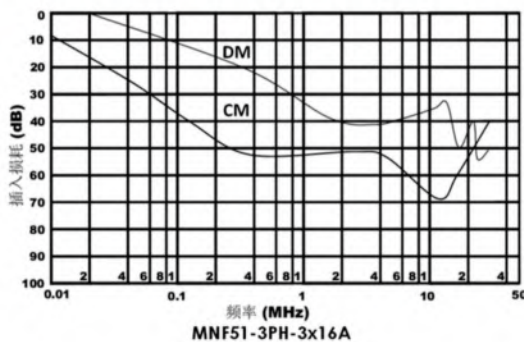
- 优良的共模 (CM) 和差模 (DM) 插入损耗特性, 可按需要设计为三相三线或三相四线结构;
- 参照执行GJB1518-92《射频干扰滤波器总规范》, 高可靠性;
- 为设备通过GJB151B-2013 CE102传导发射要求而设计, 经多项军用设备使用证明效果极佳。

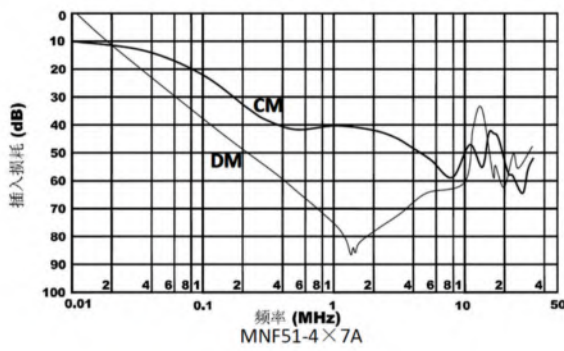
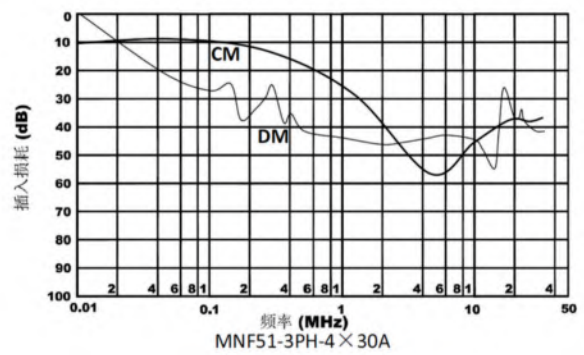
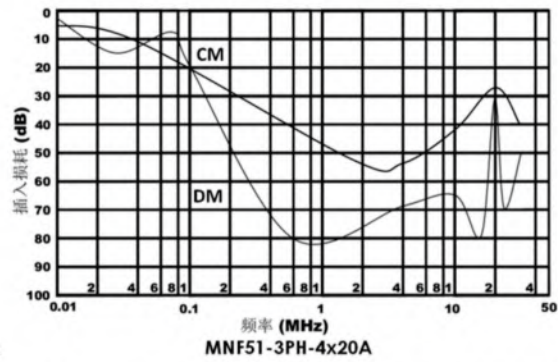
技术参数

注: 若需要其它规格的额定电压、电流和频率, 可以另行调整参数。

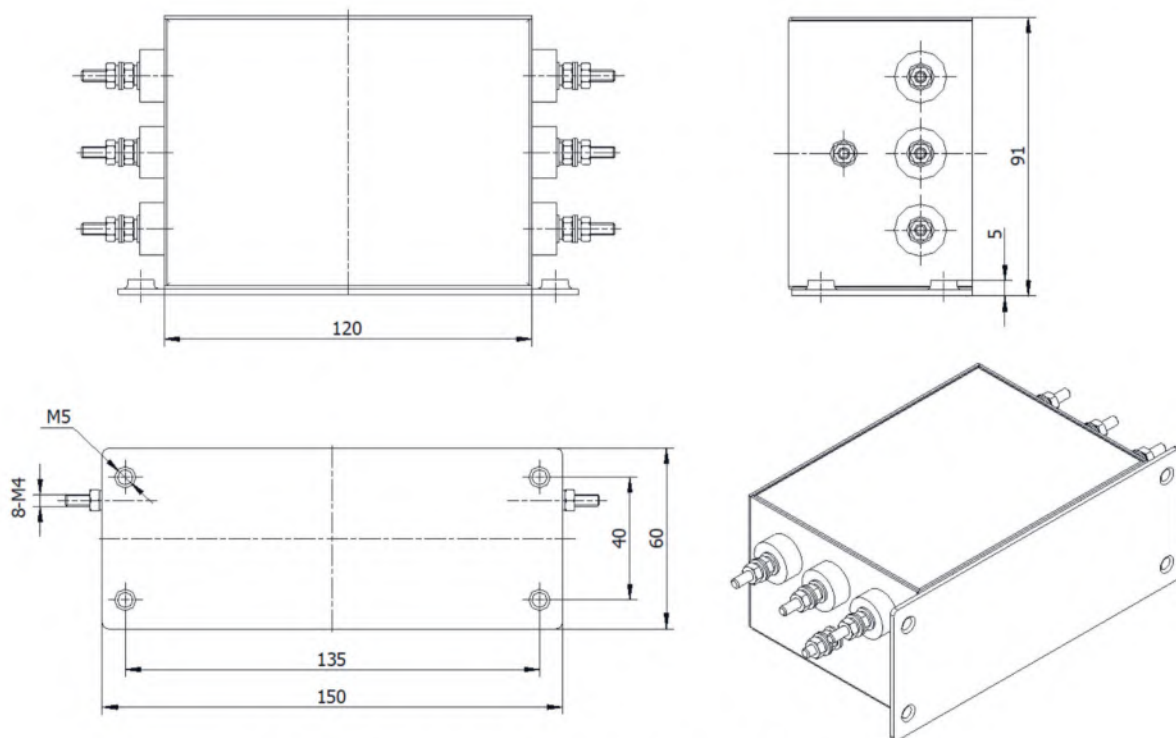
型号	额定电压	额定电流	试验电压		气候等级
			线对线	线对地	
MNF51-3PH-3x16A	440V~50/60Hz	3x16A	1500VDC,5s	1500V~50/60Hz,5s	55/085/56
MNF51-3PH-3x20A	440V~50/60Hz	3x20A	1500VDC,5s	1500V~50/60Hz,5s	55/085/56
MNF51-3PH-3x30A	440V~50/60Hz	3x30A	1500VDC,5s	1500V~50/60Hz,5s	55/085/56
MNF51-3PH-4x16A	440V~50/60Hz	4x16A	1500VDC,5s	1500V~50/60Hz,5s	55/085/56
MNF51-3PH-4x20A	440V~50/60Hz	4x20A	1500VDC,5s	1500V~50/60Hz,5s	55/085/56
MNF51-3PH-4x30A	440V~50/60Hz	4x30A	1500VDC,5s	1500V~50/60Hz,5s	55/085/56
MNF51-4x7A	200V~400Hz	4x7A	1500VDC,5s	1500V~50/60Hz,5s	55/085/56

插入损耗参考曲线: 在50Ω系统内测得

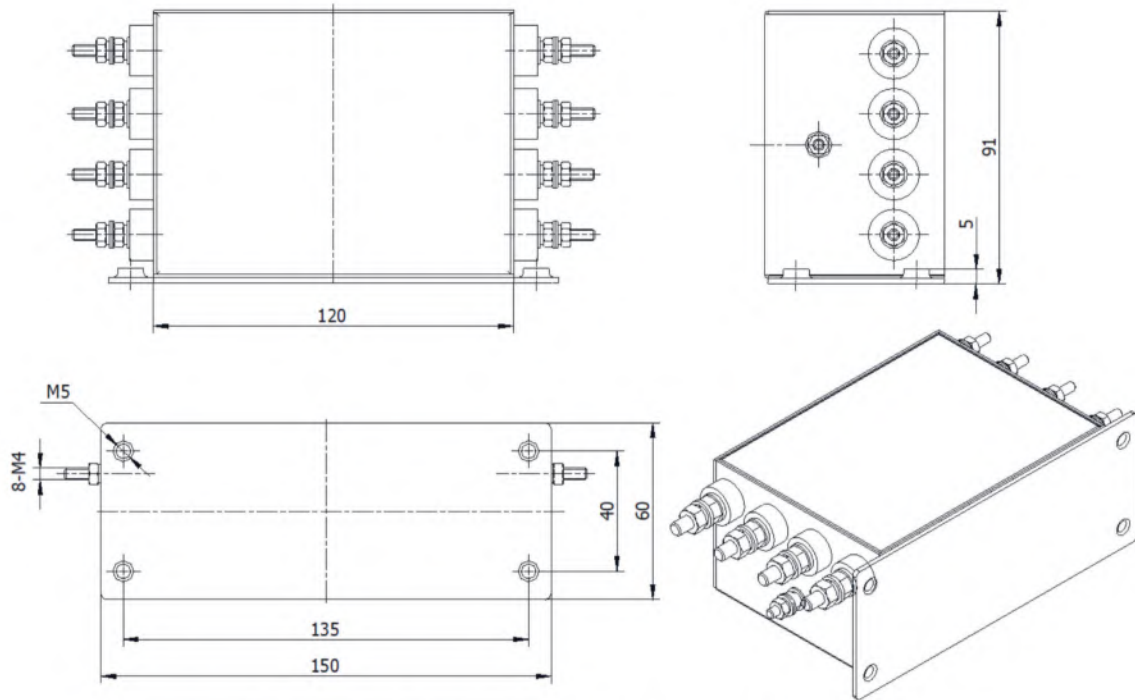




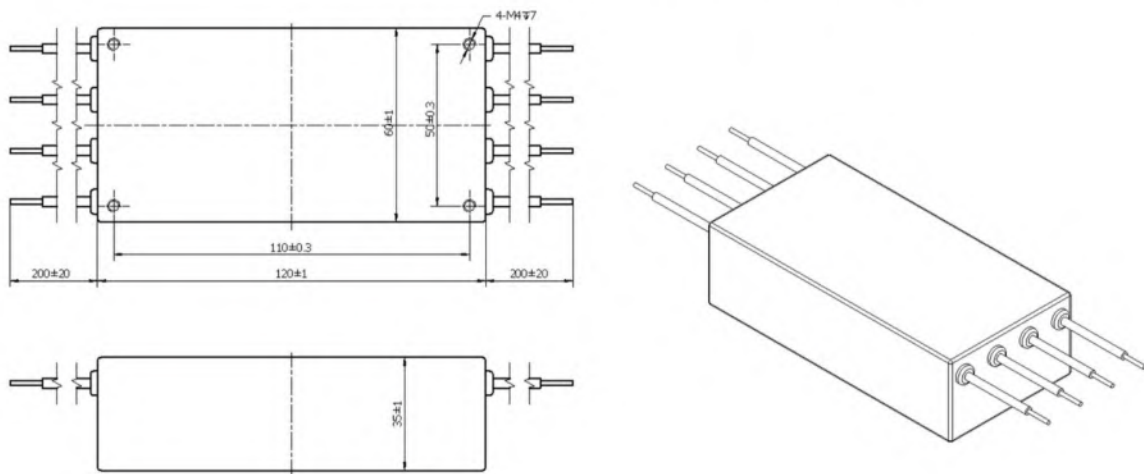
外形尺寸及图片



MNF51-3PH-3x16A MNF51-3PH-3x20A MNF51-3PH-3x30A



MNF51-3PH-4x16A、MNF51-3PH-4x20A、MNF51-3PH-4x30A



MNF51-4x7A

使用说明

滤波器的外壳与设备机壳有良好的电气连接，输入端和输出端应按滤波器标牌上的标示予以区分，输入端连接线和输出端连接线应要严格分开，切不能捆扎在一起。