

三相交流EMI滤波器-MNF52系列

产品特点

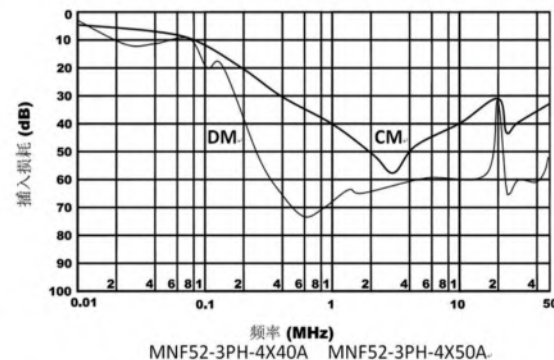
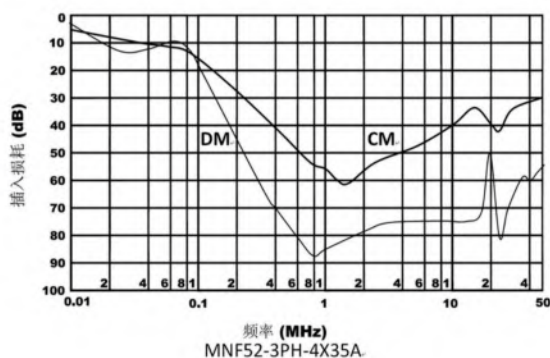
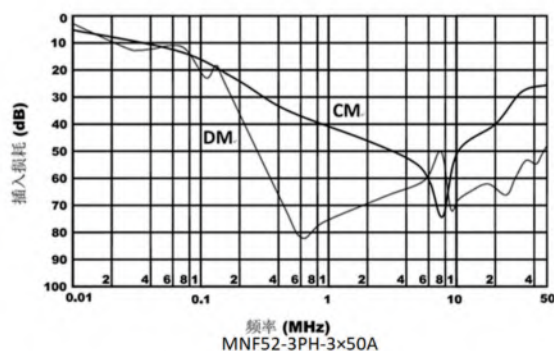
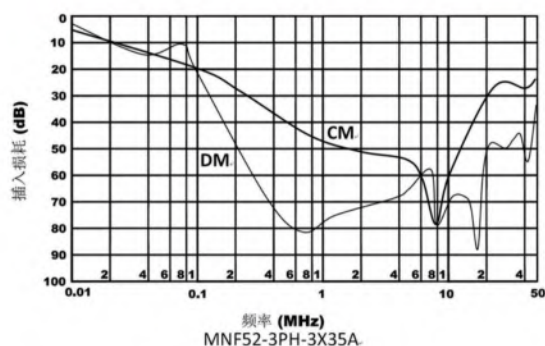
- 优良的共模 (CM) 和差模 (DM) 插入损耗特性; 可按需要设计为三相三线或三相四线结构;
- 参照执行GJB1518-92《射频干扰滤波器总规范》, 高可靠性;
- 为设备通过GJB151B-2013 CE102传导发射要求而设计, 经多项军用设备使用证明效果极佳。

技术参数

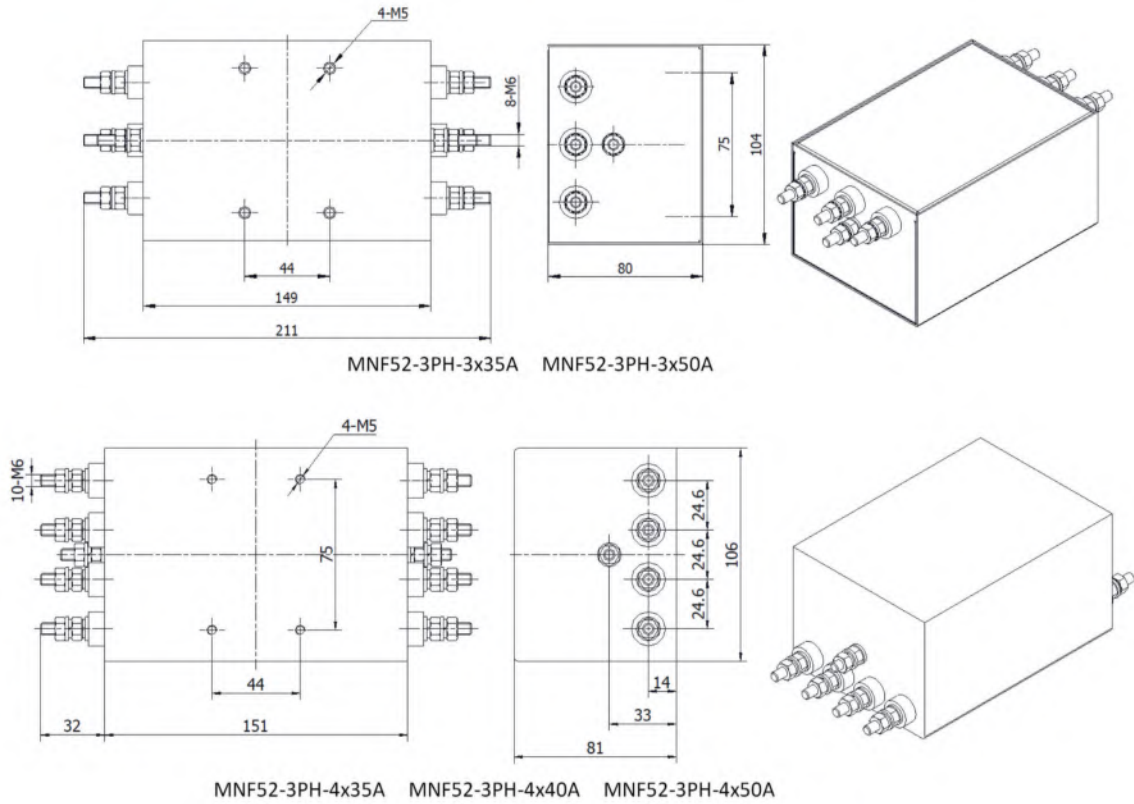
注: 若需要其它规格的额定电压、电流和频率, 可以另行调整参数。

型号	额定电压	额定电流	试验电压	
			线对线	线对地
MNF52-3PH-3x35A	440V-50/60Hz	35A	1800VDC,5s	2000VAC,5s
MNF52-3PH-3x50A	440V-50/60Hz	50A	1800VDC,5s	2000VAC,5s
MNF52-3PH-4x35A	440V-50/60Hz	35A	1800VDC,5s	2000VAC,5s
MNF52-3PH-4x40A	440V-50/60Hz	40A	1800VDC,5s	2000VAC,5s
MNF52-3PH-4x50A	440V-50/60Hz	50A	1800VDC,5s	2000VAC,5s

插入损耗参考曲线: 在50Ω系统内测得



外形尺寸及图片



使用说明

滤波器的外壳与设备机壳有良好的电气连接，输入端和输出端应按滤波器标牌上的标示予以区分，输入端连接线和输出端连接线应要严格分开，切不能捆扎在一起。