

## 三相交流EMI滤波器-MNF55系列

### 产品特点

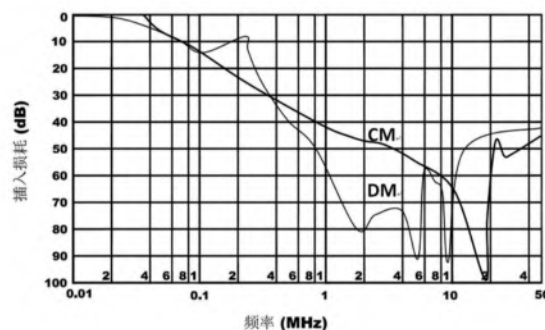
- 优良的共模（CM）和差模（DM）插入损耗特性，可按需要设计为三相三线或三相四线结构；
- 参照执行GJB1518-92《射频干扰滤波器总规范》，高可靠性；
- 为设备通过GJB151B-2013 CE102传导发射要求而设计，经多项军用设备使用证明效果极佳。

### 技术参数

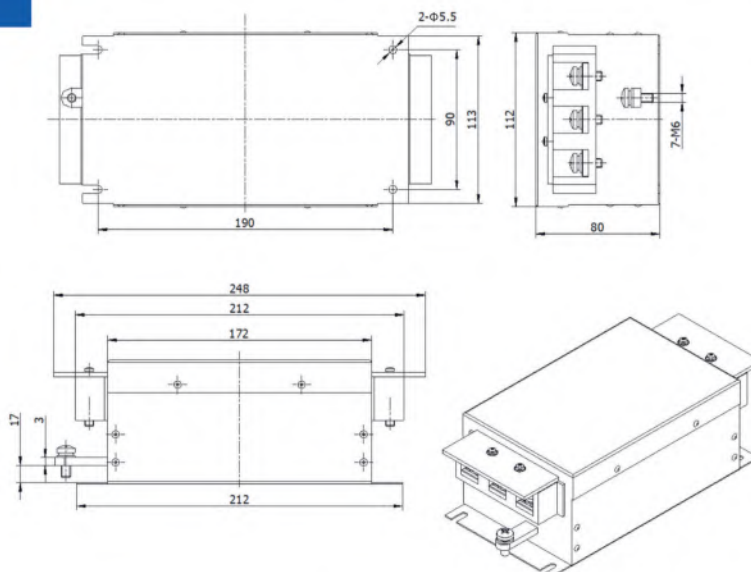
注：若需要其它规格的额定电压、电流和频率，可以另行调整参数。

型号	额定电压	额定电流	试验电压	
			线对线	线对地
MNF55-Y-3×40A	440V-50/60Hz	40A	1800VDC,5s	2000VAC,5s
MNF55-Y-3×60A	440V-50/60Hz	60A	1800VDC,5s	2000VAC,5s
MNF55-Y-3×80A	440V-50/60Hz	80A	1800VDC,5s	2000VAC,5s

### 插入损耗参考曲线: 在50Ω系统内测得



### 外形尺寸及图片



### 使用说明

滤波器的外壳与设备机壳有良好的电气连接，输入端和输出端应按滤波器标牌上的标示予以区分，输入端连接线和输出端连接线应要严格分开，切不能捆扎在一起。