

## 三相交流EMI滤波器-MNF60系列

### 产品特点

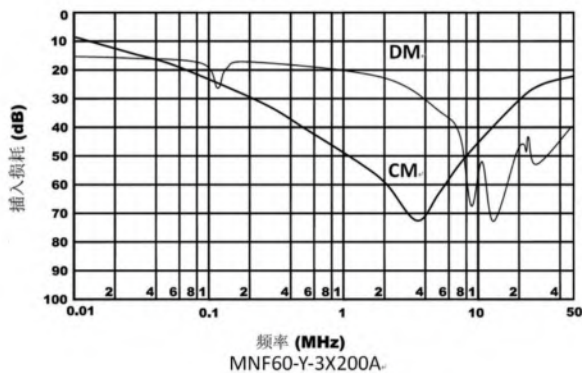
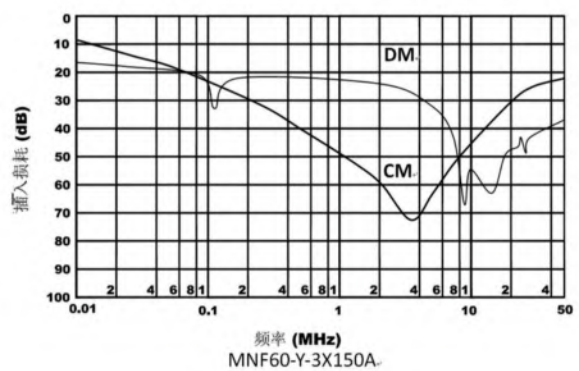
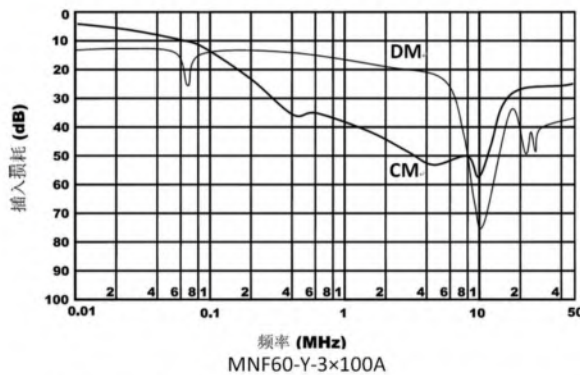
- 优良的共模 (CM) 和差模 (DM) 插入损耗特性; 可按需要设计为三相三线或三相四线结构;
- 参照执行GJB1518-92《射频干扰滤波器总规范》, 高可靠性;
- 为设备通过GJB151B-2013 CE102传导发射要求而设计, 经多项军用设备使用证明效果极佳。

### 技术参数

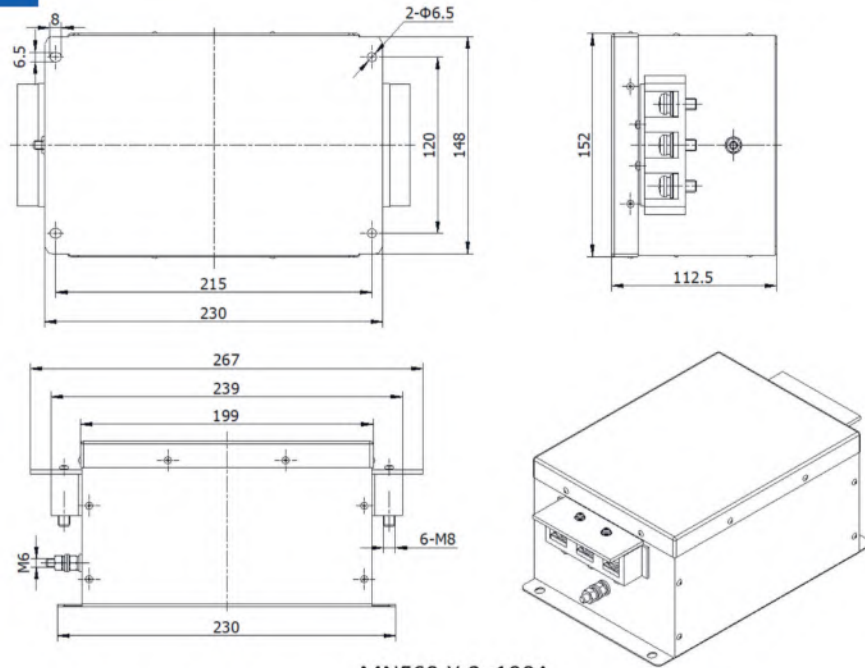
注: 若需要其它规格的额定电压、电流和频率, 可以另行调整参数。

| 型号             | 额定电压         | 额定电流 | 试验电压       |            |
|----------------|--------------|------|------------|------------|
|                |              |      | 线对线        | 线对地        |
| MNF60-Y-3×100A | 440V-50/60Hz | 100A | 1800VDC,5s | 2000VAC,5s |
| MNF60-Y-3×150A | 440V-50/60Hz | 150A | 2121VDC,5s | 2000VAC,5s |
| MNF60-Y-3×200A | 440V-50/60Hz | 200A | 2121VDC,5s | 2000VAC,5s |

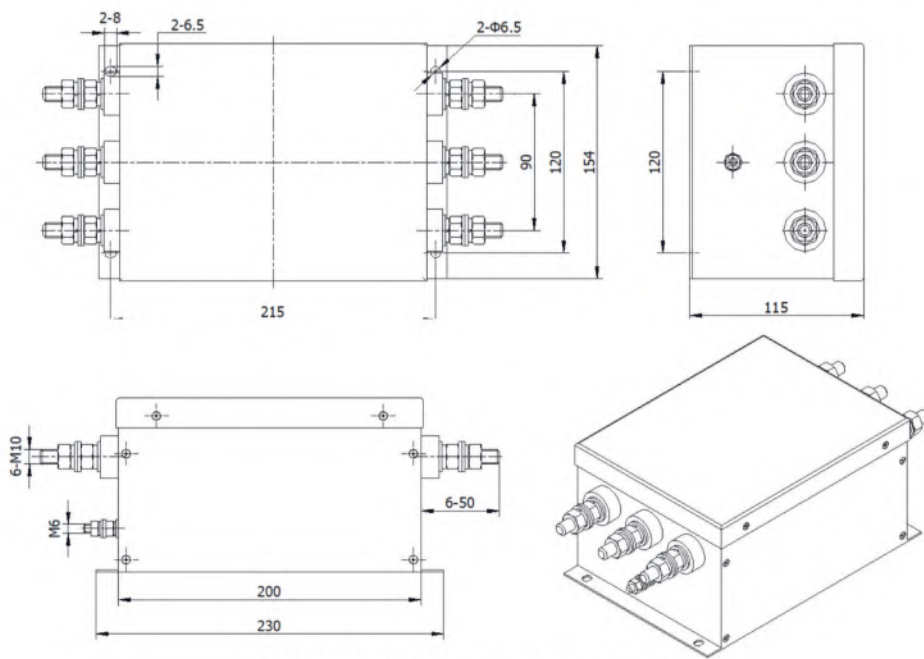
### 插入损耗参考曲线: 在50Ω系统内测得



外形尺寸及图片



MNF60-Y-3×100A



MNF60-Y-3×150A MNF60-Y-3×200A

使用说明

滤波器的外壳与设备机壳有良好的电气连接，输入端和输出端应按滤波器标牌上的标示予以区分，输入端连接线和输出端连接线应要严格分开，切不能捆扎在一起。