

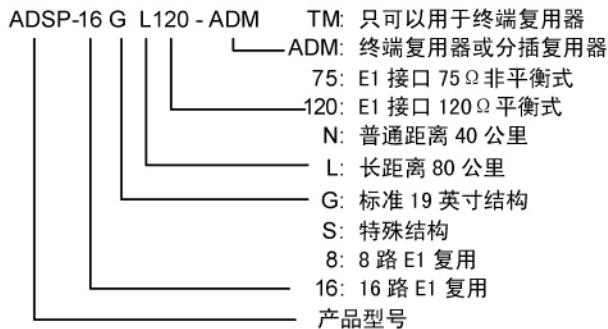
ADSP-16:

|| 简介:

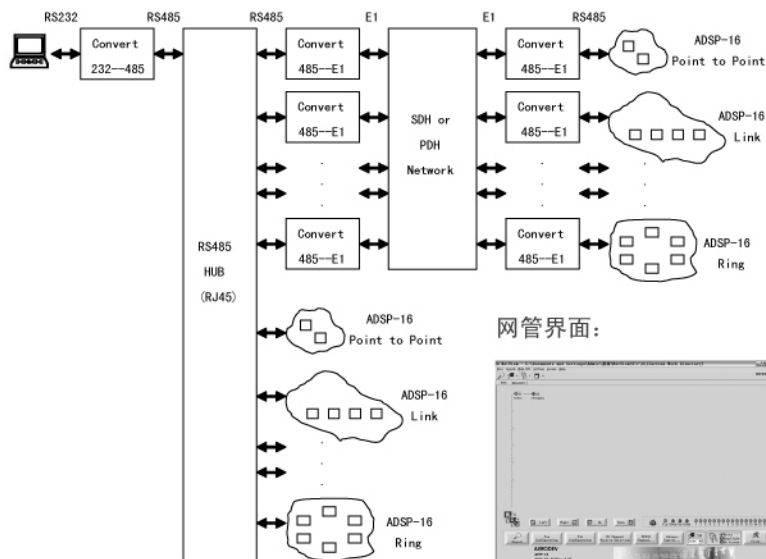
光传输系统 ADSP-16 可以提供多达 16 路的 E1 复用 (ADSP-8 为 8 路 E1), 并且具备强大的网管能力。

- ◆ 拓扑结构可以是: 点对点, 链路, 环形;
- ◆ E1 可以在任意站点进行上下;
- ◆ 足够的错误告警与管理监控;
- ◆ 支持 EOW, 方便工程开通;
- ◆ 支持自环功能, 方便进行业务测试;
- ◆ 标准 19 英寸 1U 结构;

|| 型号说明:



网络拓扑:



ADSP-16:



附件:

ADNB-1 (RS485hub 与 8 路 RS485-E1 转换器)



ADNB-2 (RS485-E1 转换器)

