

DNF55

特点：

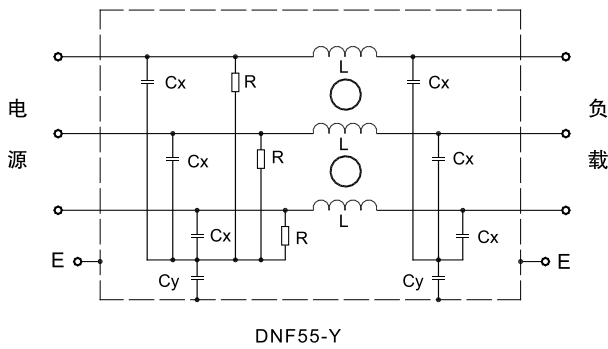
- ☞ 高性能的三相电源线滤波器，可按需要设计成三相三线或三相四线的网络
- ☞ 在宽频带内具有优良的抑制电磁干扰特性
- ☞ 可设计成大额定电流



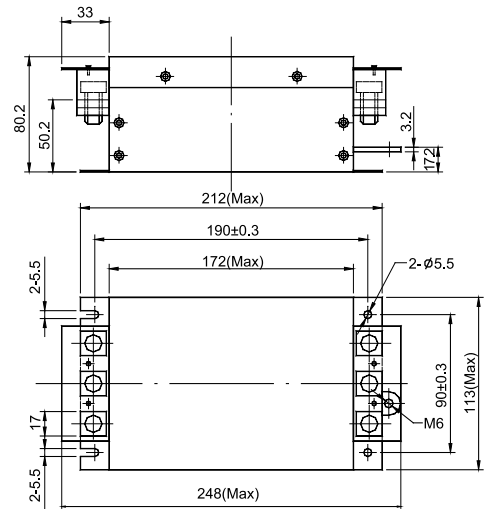
主要技术参数

型号	额定电压	额定电流	试验电压		IEC气候等级	Cx (μF) ±10%	Cy (nF) ±20%	L (mH) -30% ~+50%	R (MΩ) ±10%	漏电流 250V~50Hz
			线对线	线对地						
DNF55-Y-3x40A	440V~50/60Hz	40A	1800VDC,2s	2000V-50/60Hz,2s	25/085/21	0.47	4.7	0.5	3.3	<2.0mA
DNF55-Y-3x60A	440V~50/60Hz	60A	1800VDC,2s	2000V-50/60Hz,2s	25/085/21	0.47	4.7	0.5	3.3	<2.0mA
DNF55-Y-3x80A	440V~50/60Hz	80A	1800VDC,2s	2000V-50/60Hz,2s	25/085/21	0.47	4.7	0.5	3.3	<2.0mA

电路原理图

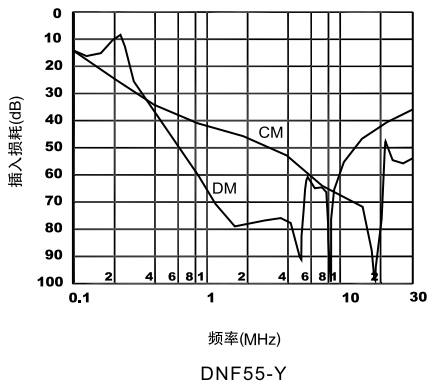


外形尺寸 (单位:mm)



典型插入损耗图

※50Ω系统下测试，供参考



DNF55-Y