

## DNF60

### 特点：

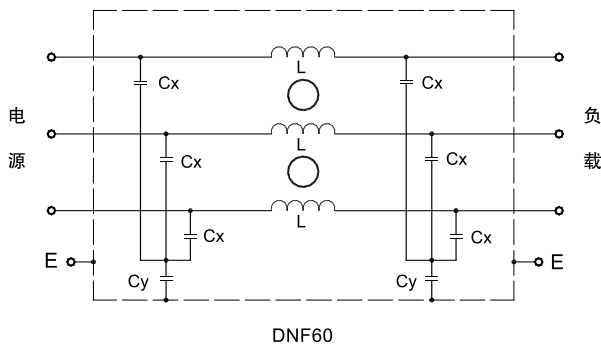
- 在宽频带内具有优良的抑制电磁干扰特性
- 适用于三相三线制440V/50~60Hz供电系统
- 可设计成三相四线制



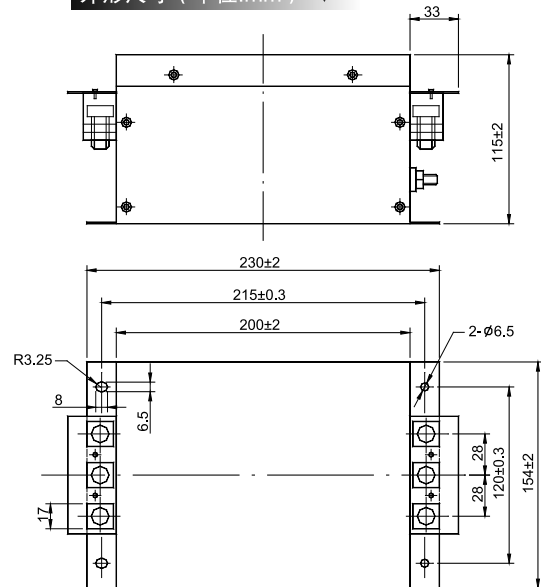
### 主要技术参数

型号	额定电压	额定电流	试验电压		IEC气候等级	Cx (μF) ±10%	Cy (nF) ±20%	L (mH) -30% ~+50%	R (MΩ) ±10%	漏电流 250V~50Hz
			线对线	线对地						
DNF60-Y-3x100A	440V~50/60Hz	100A	1800VDC,2s	2000V~50/60Hz,2s	25/085/21	/	/	/	/	<3.0mA

### 电路原理图



### 外形尺寸 (单位:mm)



### 典型插入损耗图

※50Ω系统下测试, 供参考

